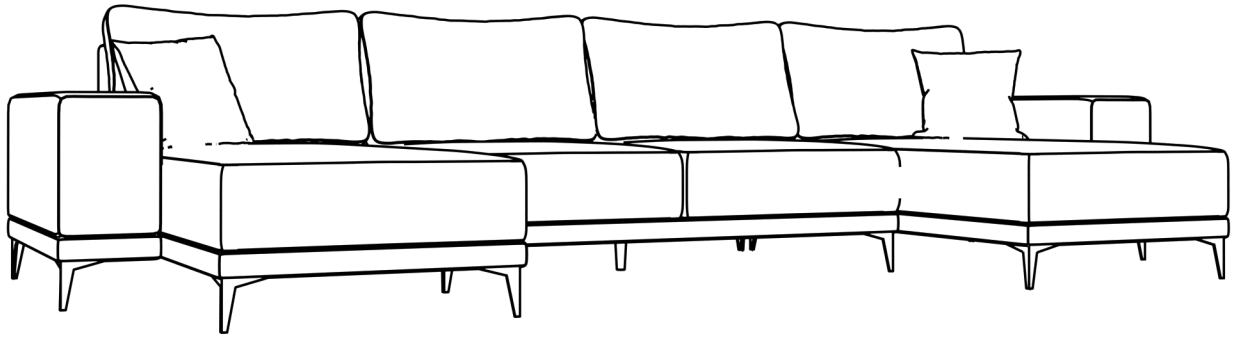
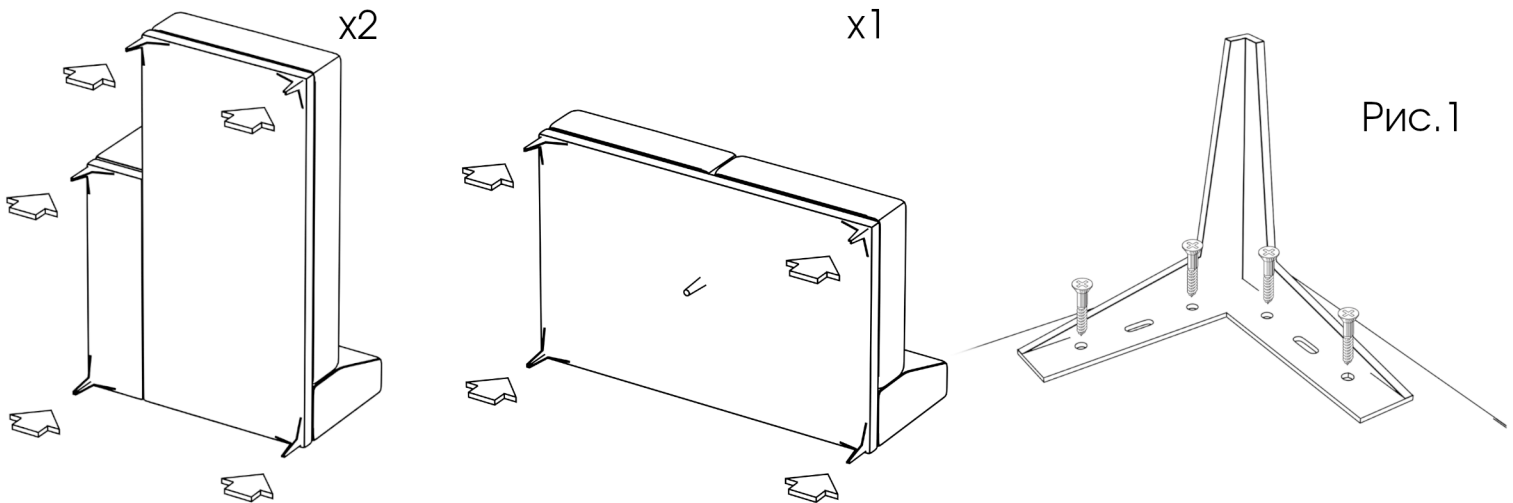


Инструкция по сборке П-образного дивана Льюес

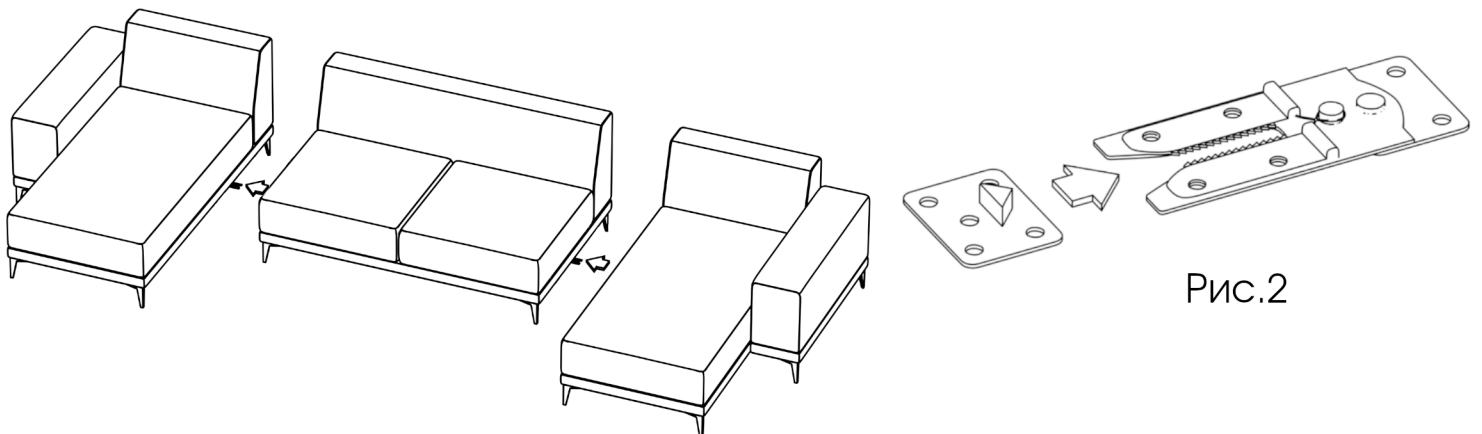


Важная информация.
Внимательно изучите ее перед эксплуатацией изделия.

- Используйте изделие только по прямому назначению.
- Сборку изделия производите только в полном соответствии с этой инструкцией.
- При эксплуатации механизмов трансформации действуйте только в рамках требований данной инструкции. Не прилагайте чрезмерных усилий
- Рекомендуется ремонт доверить квалифицированным специалистам.
- Не стойте и не прыгайте на поверхности изделия.



1. Диван поставляется в трех частях: две угловых и одна центральная.
К каждой из угловых частей крепятся 5 ножек (1 ножка на 4 самореза). Рис.1
К центральной части крепится 4 ножки (1 ножка на 4 самореза). Рис.1
В комплекте поставки 14 ножек.



2. После установки ножек необходимо соединить все части дивана при помощи крепления механизма "крокодил" Рис.2

3. Уложить подушки.