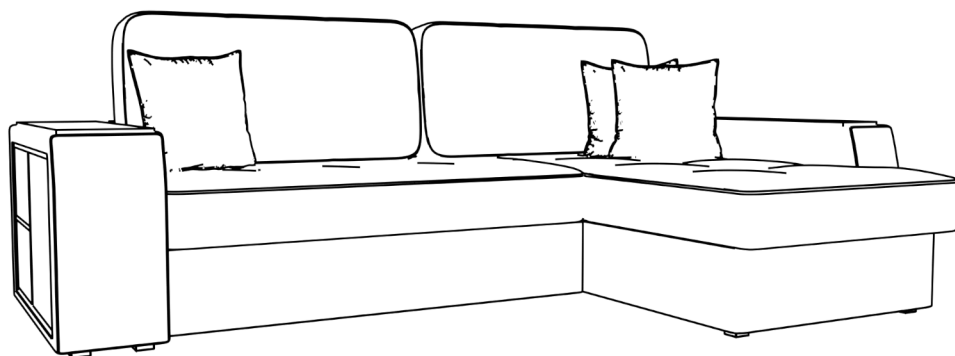


## Инструкция по сборке углового дивана Роттердам (правый угол)

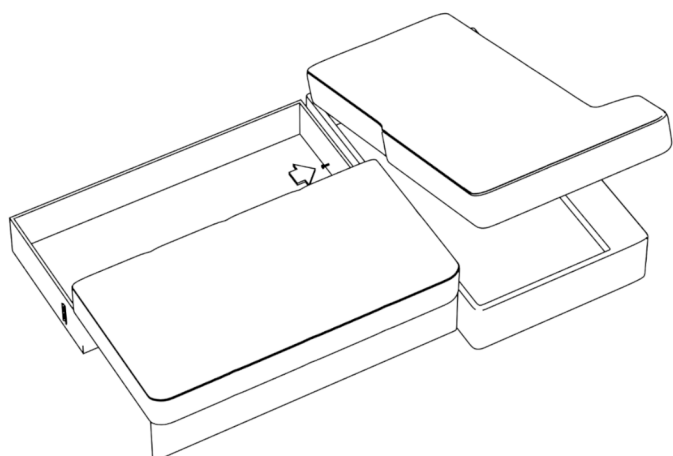


### Важная информация.

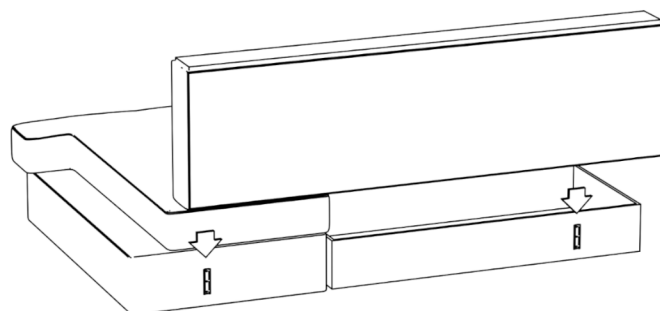
Внимательно изучите ее перед эксплуатацией изделия.

Используйте изделие только по прямому назначению.

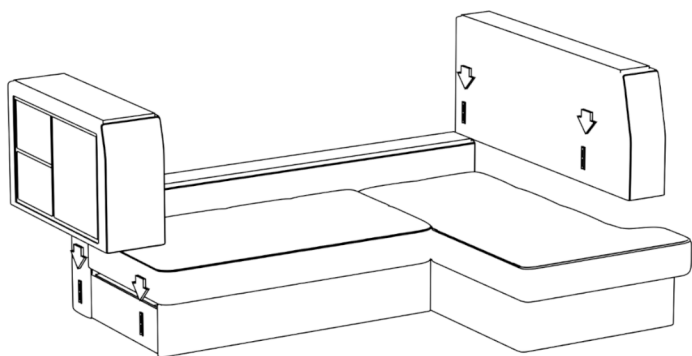
- Сборку изделия производите только в полном соответствии с этой инструкцией.
- При эксплуатации механизмов трансформации действуйте только в рамках требований данной инструкции. Не прилагайте чрезмерных усилий
- Рекомендуется ремонт доверить квалифицированным специалистам.
- Не стойте и не прыгайте на поверхности изделия.
- Не сидите на боковинах, подлокотниках и спинках изделия.



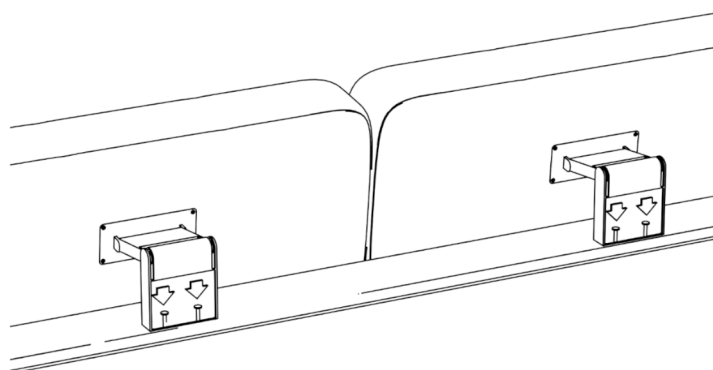
1. Оттоманку и основное сиденье (механизм дельфин нужно будет выдвинуть) скрепляем между собой болтом 1 шт.



2. Устанавливаем спинку на соединители папа/мама



3. Подлокотники крепятся на соединители папа/мама (один соединитель на спинке, второй на диванной части)



4. Крепим приспинные подушки на 2 болта каждый