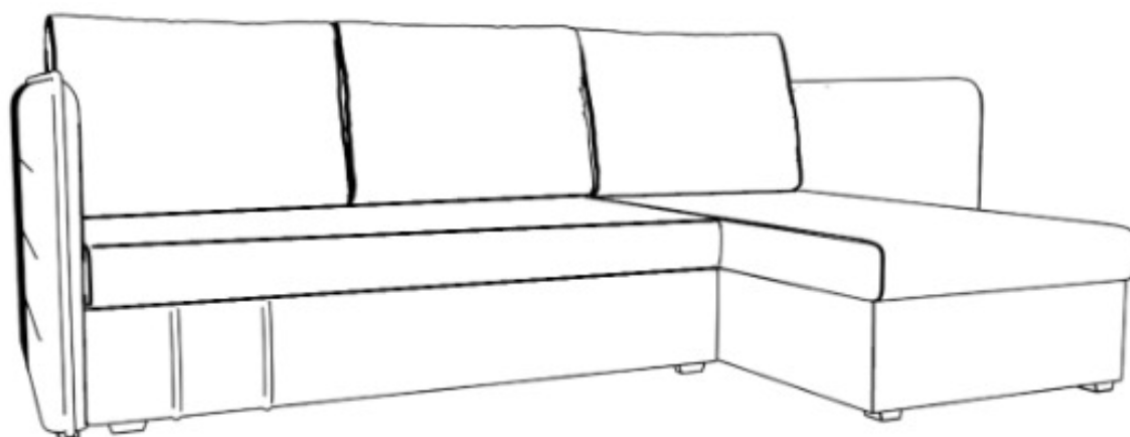


Инструкция по сборке углового дивана



Подходит для моделей со сборным ящиком:

Атлайнта

Атланта Б/С

Дубай Лайт

Валенсия Лайт

Амстердам Лайт

Верона Лайт

Ливерпуль Лайт

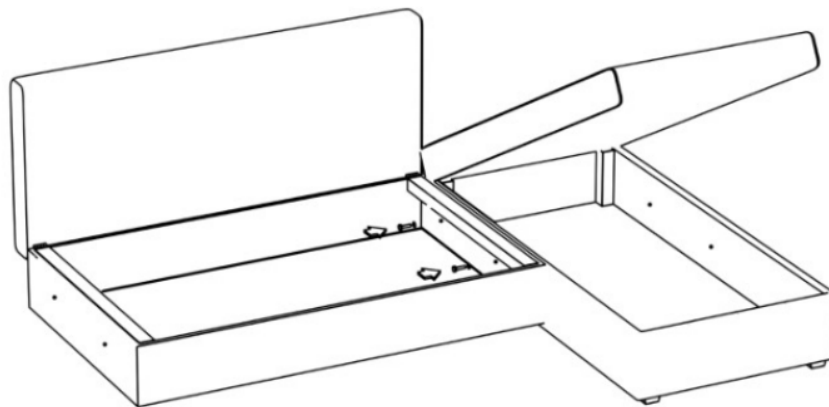
Траумберг Лайт

Инструкция по сборке диванов Лайт

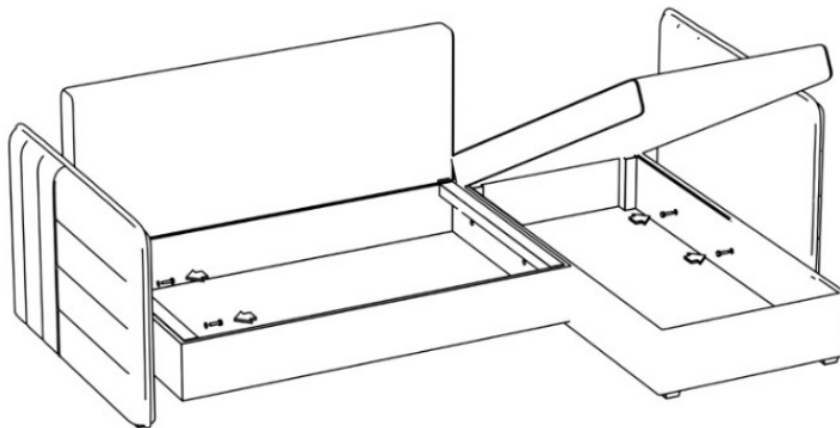
Важная информация

Внимательно изучите ее перед эксплуатацией изделия.

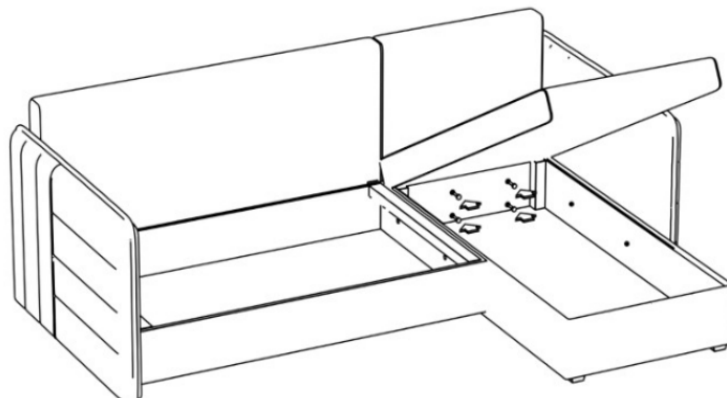
- Используйте изделие только по прямому назначению.
- Сборку изделия производите только в полном соответствии с этой инструкцией .
- При эксплуатации механизмов трансформации действуйте только в рамках требований данной инструкции. Не прилагайте чрезмерных усилий
- Рекомендуется ремонт доверить квалифицированным специалистам .
- Не стойте и не прыгайте на поверхности изделия .
- Не сидите на боковинках ,подлокотниках и на спинках изделия .



1. Ящик , спинка ,сиденье . С каждого боку два отверстия, с помощью двух болтов М8, двух шайб М8, и двух гаек М8 прикрепляем к оттоманке .



2. Прикручиваем подлокотники с помощью двух болтов и двух шайб .



3. Спинка оттоманки приставляется и в 4 отверстия крепится с помощью М8 болтов и шайб .